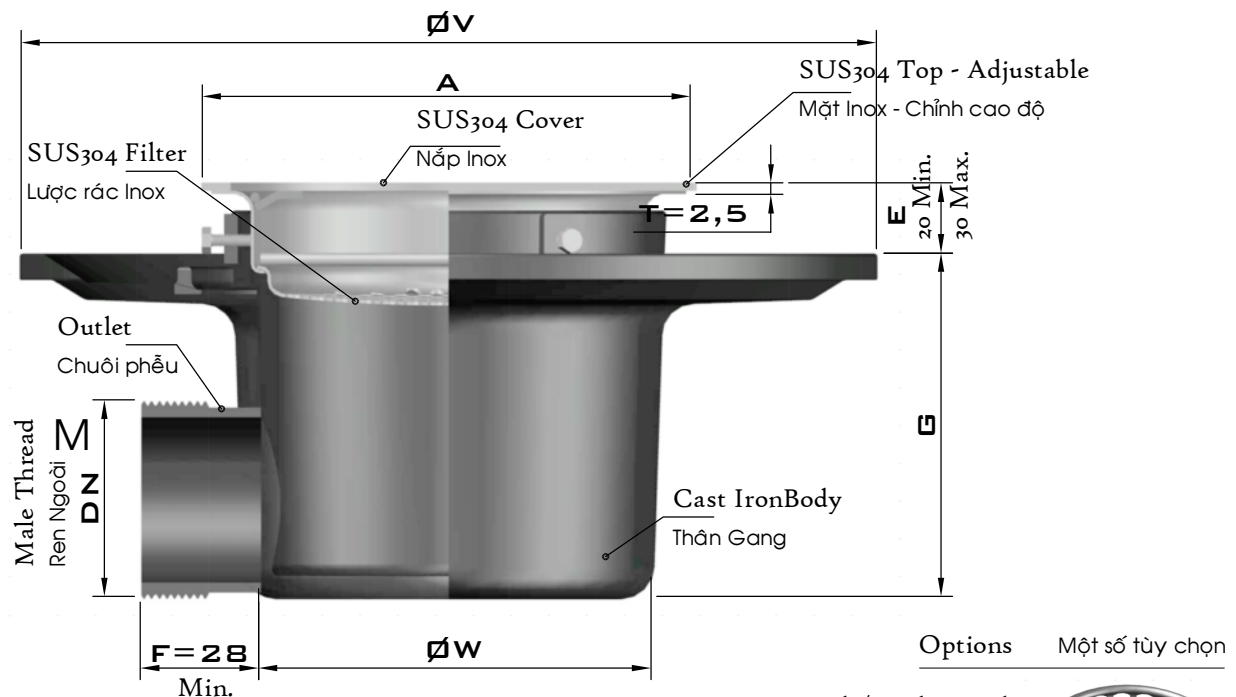
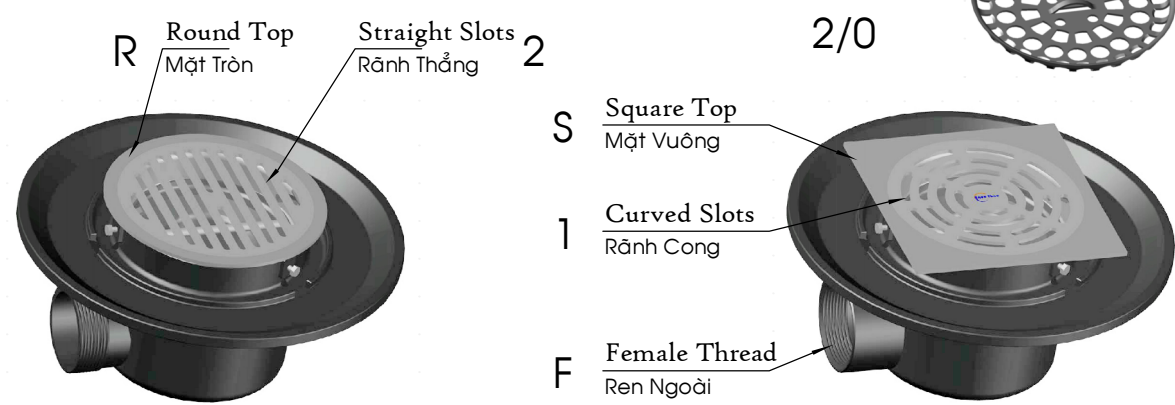


Kiểu E3..2 Model



Options Một số tùy chọn

With/Without Filter
Có/Không có Lược rác



Pipe Size	ØD _e	A	ØW	ØV	G	Free Area	Code	Outlet Threading: Female/Male
Kích thước Ống	(in) (mm)	(mm)	(mm)	(mm)	(mm)	Diện tích Rãnh thoát (mm ²)	Mã số	Chuôi Ren Trong/Ngoài F/M
DN40	1 1/2	49	120	110	220	91	2,700	E3049 ? 120 S 2 1 2C
DN50	2	60	120	110	220	91	2,700	E3060 M 120 S 2 1 2C
DN50	2	60	150	130	260	105	4,300	E3060 M 150 ? 2 1 2C
DN65	2 1/2	75	150	130	260	105	4,300	E3075 M 150 S 2 1 2C
DN80	2 1/2	90	150	130	260	105	4,300	E3090 M 150 S 2 ? 2C
DN80	3	90	240	210	330	130	9,000	E3090 M 240 S 2 1 2C
		110	240	210	330	130	9,000	E3110 M 240 S 2 1 2C
DN100	4	114	240	210	330	130	9,000	E3114 M 240 S ? 1 2C